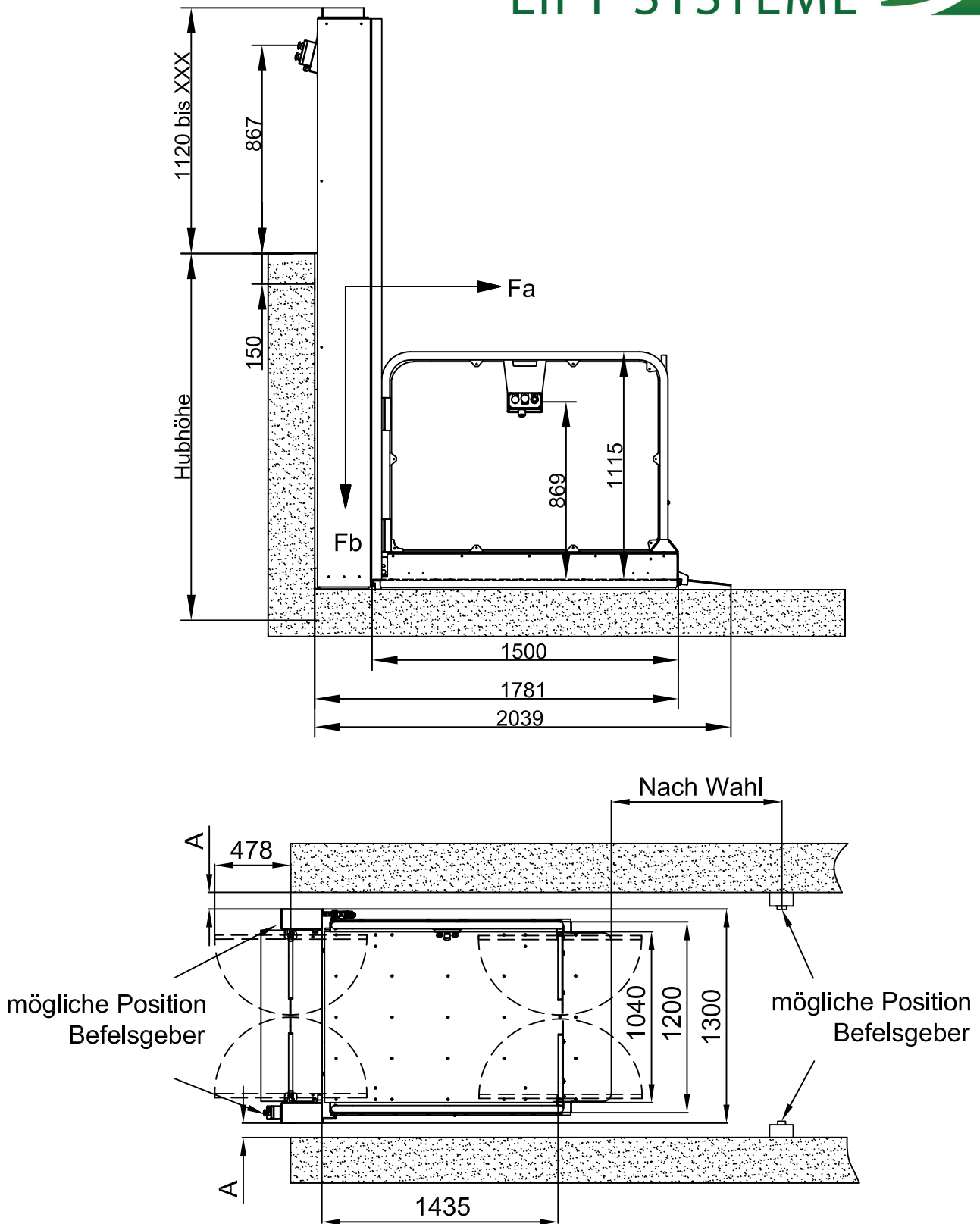
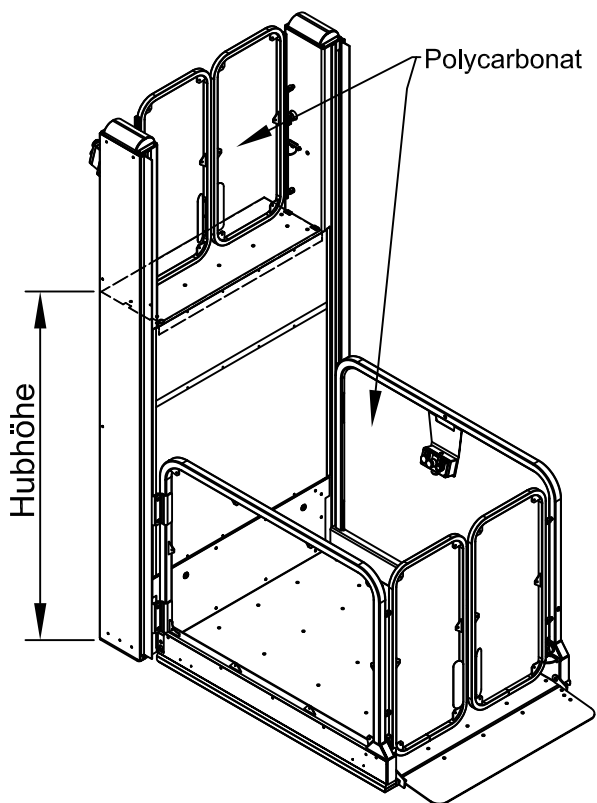


STRATEGOS III
Durchfahrt gerade



Senkrechtlift
Strategos

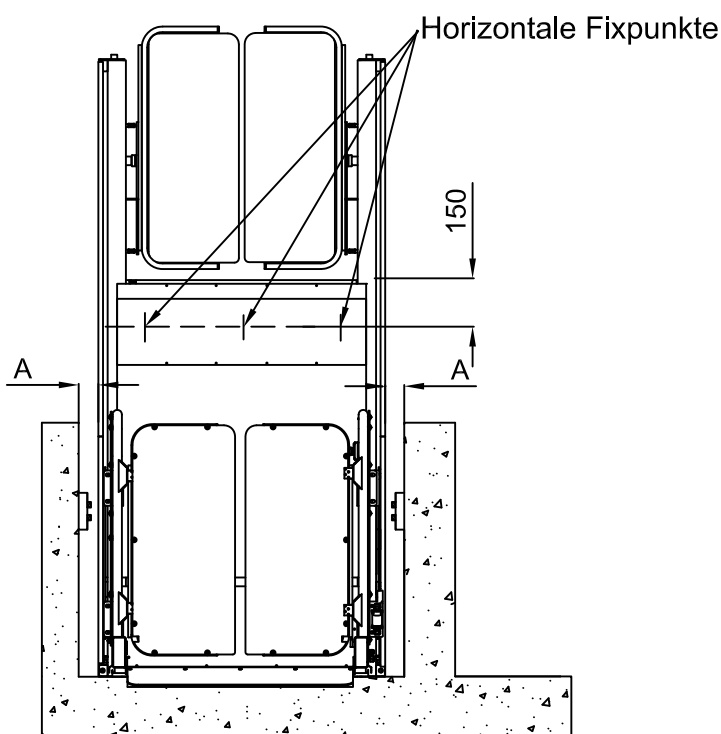
Senkrechtlift Strategos



"A" = Der Mindestabstand zum nächsten Hinderniss (Wand, Vorsprung) muss mindestens 100 mm betragen.

Elektrischer Anschluss:
230V abgesichert mit 20 A.
Die Zuleitung muss mit einem Fi Type B+ abgesichert werden und vor dem Lift einen 3 Poligen Notausschalter besitzen.

Technische Daten:
300kg - 2 Personen.
Geschwindigkeit 0,08m/s
2,5 Kw Motor Leistung.



Horizontale Kräfte	
Förder höhe mm	Totale anfallende Kräfte in kN
400	21.5
600	17.0
800	14.5
1000	11.0
1200	8.5
1400	7.5
1600	6.5
1800	5.5
2000	4.5
2200	4.0
2400	3.5
2600	3.25
2800	3.0

Fb = vertikale Kräfte von 10 kN
Fläche von 1300x250